

# Verschlusschraube mit Bund und Innensechskant

PN 350/630 bar

## Datenblatt

Metrische Hochdruckverschlusschrauben  
Bis DN 125 (komplett vormontiert)  
Inklusive Dichtungen



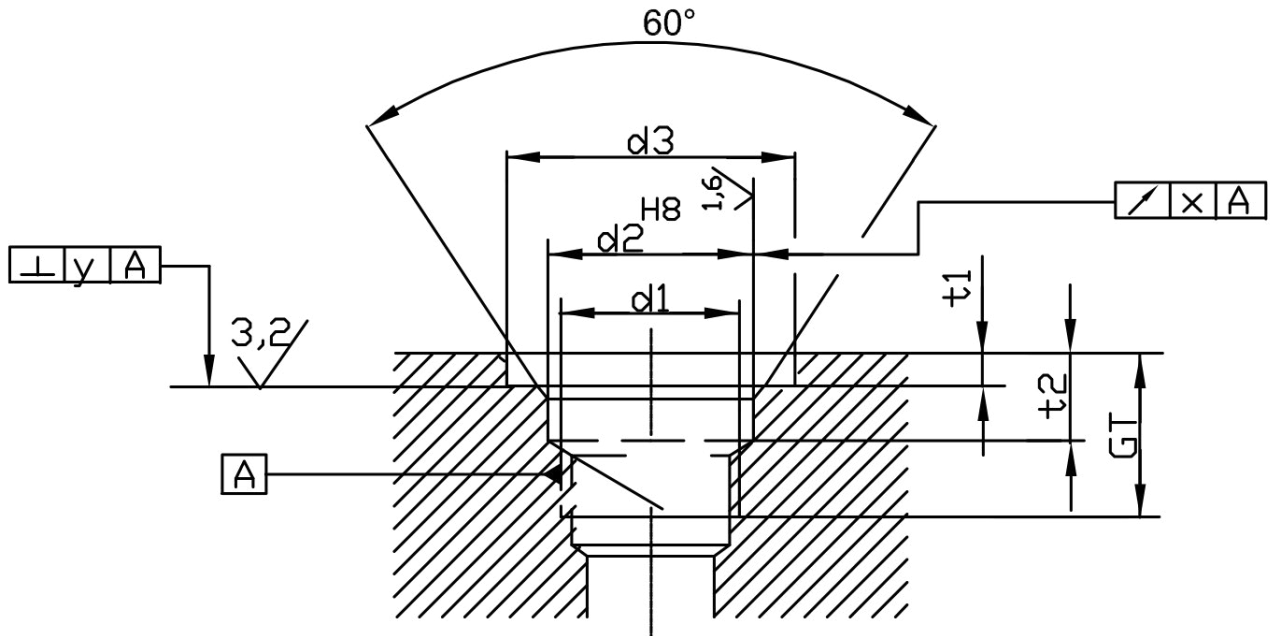
<b>Seite</b>	<b>Inhalt</b>
3	Anwendungsbereich
3	Aufnahmebohrung
3	Schraube/Stopfen
4	Abmessungen
4	Lieferbedingungen
5	Notizen

© Alle Rechte bei HYDRAULIK SCHWERIN GMBH, auch für den Fall von Schutzrechtsanmeldungen. Jede Verfügungsbefugnis, wie Kopier- und Weitergaberecht, bei uns. Die angegebenen Daten dienen allein der Produktbeschreibung. Eine Aussage über eine bestimmte Beschaffenheit oder eine Eignung für einen bestimmten Einsatzzweck kann aus unseren Angaben nicht abgeleitet werden. Die Angaben entbinden den Verwender nicht von eigenen Beurteilungen und Prüfungen. Es ist zu beachten, dass unsere Produkte einem natürlichen Verschleiß und Alterungsprozess unterliegen.

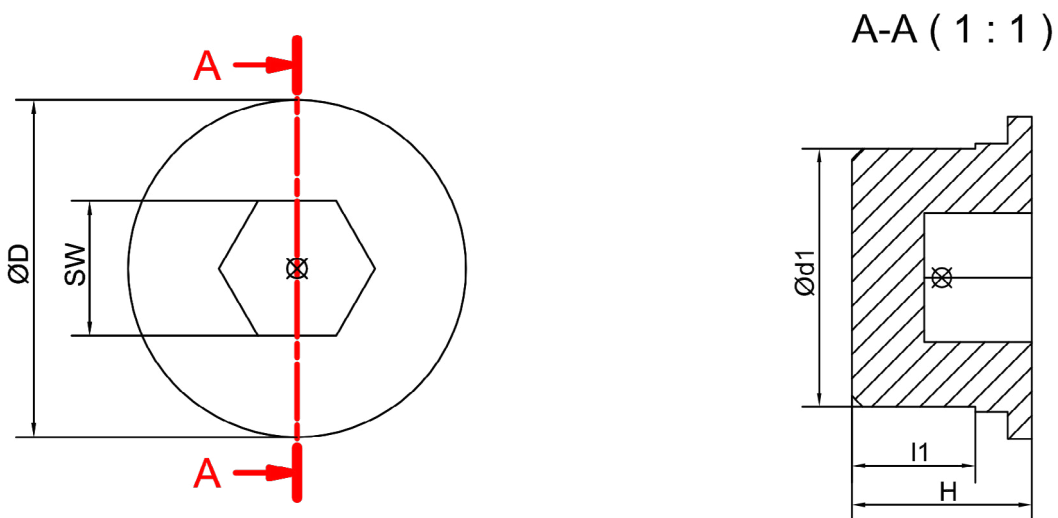
## 1. Anwendungsbereich

Hochdruckverschlusschrauben nach dieser Norm werden zum Verschließen von Bohrungen für PN 350 und PN 630 bis DN 125 mit metrischem ISO-Gewinde nach DIN 13 verwendet.

## 2. Aufnahmebohrung



## 3. Schraube/Stopfen



## 4. Abmessungen

PN	Artikelnummer	Ød1	Ød2 <sup>HB</sup>	Ød3	t1	t2	GT	x	y	ØD	l1	H	SW
350	2860020	M42x1,5	44	56	5	17	38	0,015	0,1	54	26	36,5	24
	2860002	M48x1,5	50	62	5	17	38	0,015	0,1	60	26	36,5	24
	2860021	M52x1,5	56	68	5	17	38	0,015	0,1	66	26	36,5	24
	2860055	M62x2	70	82	5	17	38	0,015	0,1	80	26	36,5	24
	2860056	M68x2	72	84	5	17	38	0,015	0,1	82	26	36,5	24
	2860062	M75x2	80	92	5	17	46	0,015	0,1	90	33,5	44	32
	2860129	M80x2	85	97	5	17	46	0,018	0,2	95	33,5	44	32
	2860060	M85x2	90	102	5	17	46	0,018	0,2	100	33,5	44	32
	2860061	M90x2	95	107	5	17	46	0,018	0,2	105	33,5	44	32
	1393482	M110x4	115	132	5,5	18,5	62,5	0,018	0,2	130	41,5	59,5	32
	1393485	M135x4	140	162	5,5	18,5	62,5	0,018	0,2	160	41,5	59,5	32
630	2860157	M42x2	44	51	6	13,8	33	0,02	0,1	50	24,5	32	24
	2860158	M48x2	50	61	6	13,8	33	0,02	0,1	60	24,5	32	24
	2860159	M52x1,5	56	68	9	21	54	0,005	0,1	66	38	52	24
	2860160	M64x2	70	82	10	22	60	0,005	0,1	80	43	58	24
	2860161	M68x2	72	84	10	22	63	0,005	0,1	82	46	60	24
	2860162	M75x2	80	92	10	22	67	0,006	0,1	90	49,5	64	32
	2860163	M80x2	85	97	10	22	69	0,006	0,2	95	52	66	32
	2860164	M85x2	90	102	10	22	72	0,006	0,2	100	55	70	32
	2860165	M90x2	95	107	10	22	75	0,006	0,2	105	57,5	72	32
	5801869	M110x4	115	132	9	22	95	0,018	0,2	130	75	90	32
	5801710	M135x4	140	162	9	22,5	105,5	0,018	0,2	160	87	101	32

## 4. Lieferbedingungen

- Oberfläche geölt, Material unbeschichtet
- Lieferung inkl. Stütz- & O-Ring **vormontiert**
- Werkstoff O-Ringe NBR (Acrylnitril-Butadien-Kautschuk)
- Allgemeine Anforderungen DIN ISO 8992
- ISO-Gewinde nach DIN 13

## 5. Notizen

A series of horizontal dotted lines for taking notes, spanning the width of the page.



HYDRAULIK SCHWERIN GmbH  
Werkstraße 4, 19061 Schwerin  
[www.hn-group.com](http://www.hn-group.com)